

# SHIFU

Linea di stabilizzatori posturali composta da tre modelli: AIR per statica supina, EARTH per statica prona e OCEAN per statica supina/prona. Ogni modello è realizzato in diverse misure per adattarsi ai bisogni delle diverse fasce di età, dai bambini, ai ragazzi, agli adulti.

Tutti i modelli sono realizzati con telaio leggero, estremamente maneggevole e con dimensioni studiate per poter essere utilizzato anche in ambienti stretti, o riposto facilmente quando non in uso. La particolare sagomatura della base permette all'assistente di avvicinarsi alla persona o di avvicinare al massimo lo stabilizzatore al letto o alla carrozzina, senza intralcio, grazie anche all'altezza utile della base (ben 20 cm!) e alle pratiche ruote piroettanti, dotate di freno.



SHIFU OCEAN

## Da sdraiato a in piedi!

L'inclinazione del piano è fluida, senza scatti, e avviene tramite una molla a gas azionata da pedale nella mis. 1 e 2, e tramite motore elettrico nella mis. 3.

Il piano ha un range di inclinazione molto ampio, dalla posizione orizzontale a quella verticale, per consentire l'accesso dai diversi ausili e permette alla persona un carico sugli arti realmente graduale.

Ogni modello è costituito da moduli funzionali, studiati per consentire la massima personalizzazione ed assicurare un'adeguata superficie di appoggio a seconda dei diversi percorsi riabilitativi.

Le regolazioni sono facili e molto veloci da realizzare.

## La struttura

Shifu assicura comfort, stabilità e sicurezza grazie ad elementi modulari che si integrano per realizzare sostegni personalizzati, adatti alle diverse esigenze terapeutiche del riabilitatore e dell'utilizzatore.

Ogni stabilizzatore ha piano imbottito per l'appoggio del corpo, regolabile gradualmente in inclinazione e in lunghezza per adattarsi alle dimensioni della persona. I supporti per i piedi sono regolabili in altezza, divaricazione dei piedi, intra/extra rotazione e flessione-estensione in modo indipendente.

SHIFU AIR



SHIFU EARTH

## Anche per adulti!

I tre modelli nella misura 3, specifica per persone adulte, hanno la regolazione dell'inclinazione a mezzo motore elettrico a bassa tensione, con pulsantiera a distanza che consente all'utilizzatore di variare la propria posizione anche autonomamente.

Pur essendo concepiti per un uso professionale, la facilità d'uso e le dimensioni contenute ne consentono l'utilizzo anche a casa.

## Ocean, Air o Earth?

Shifu OCEAN è un modello di stabilizzatore reversibile dalla postura PRONA alla postura SUPINA e viceversa in poche mosse: viene, infatti, fornito con tutti gli accessori necessari per entrambi gli utilizzi e il piano di appoggio è realizzato in modo da consentire la regolazione della sua lunghezza.

Shifu AIR è lo stabilizzatore per la postura SUPINA, mentre EARTH per la postura PRONA: scegli la configurazione più adatta, la taglia e aggiungi gli accessori per un supporto perfetto!

## Tutti gli accessori: componi la tua configurazione!



840382  
Unità posturale per il capo



840315-16  
Sostegno laterale per il tronco,  
singolo



840352  
Coppia sostegni per le spalle



840361-62-63  
Estensione per Shifu Earth



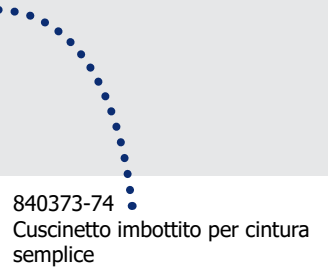
840310-11  
Divaricatore



840312-13  
Unità posturale per il bacino,  
composta da spinta sacrale con  
coppia di fianchetti



840394-95-96  
Cintura semplice, con sistema di  
chiusura certificato



840373-74  
Cuscinetto imbottito per cintura  
semplice



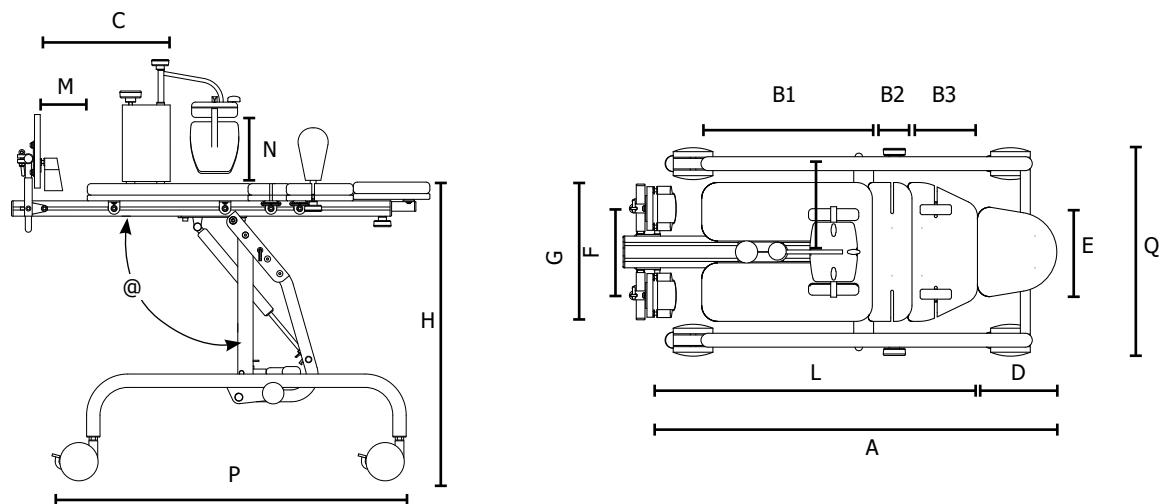
840391-92-93  
Tavolino



840397-98-99  
Coppia sostegni per le ginocchia

RIFERIMENTI FABBRICANTE  
Fumagalli Care&Reha srl  
Dispositivo Classe I  
Codice CND Y034821  
Codice DPCM 2017 04.48.21.018/.006  
Repertorio dei Dispositivi Medici  
1914858/R

## Scheda dimensionale



	RIFERIMENTI	Unità	MIS. 1	MIS. 2	MIS. 3
	Carico massimo ammissibile	Kg	70	90	135
A	Lunghezza totale AIR	cm	96-130	115-160	145-195
A	Lunghezza totale EARTH	cm	85-105	100-126	125-155
L	Lunghezza AIR	cm	76-110	95-140	120-170
L	Lunghezza EARTH	cm	65-87,5	79,5-105	101-129
B1	Lunghezza piano inferiore AIR	cm	53	68	93
B1	Lunghezza piano inferiore EARTH e OCEAN	cm	43	53	63
B2	Lunghezza estensione piano (solo in conf. con Air e Ocean)	cm	10	15	15
B3	Lunghezza piano superiore	cm	16,5	20,5	20,5
C	Altezza del divanatore	cm	25-60	25-70	25-100
D	Lunghezza poggiatesta	cm	20	20	25
E	Larghezza poggiatesta	cm	22,5	22,5	30
F	Regolazione poggipièdi	cm	13-31	13-31	15-43
G	Larghezza piano imbottito	cm	35	45	60
H	Altezza del piano da terra	cm	79	87	82
M	Altezza pedana AIR	cm	6-25	6-30	6-40
M	Altezza pedana EARTH	cm	6-30	6-32	6-40
N	Profondità spinta sacrale EARTH	cm	11-20	11-20	17-34
P	Lunghezza del telaio	cm	93	113	133
Q	Larghezza del telaio	cm	52	58	69
@	Angolo di inclinazione	°	5°-95°	5°-95°	5°-92°
	Raggio di sterzata	cm	105	133	148
	Peso dell'ausilio	Kg	30	45	50
	Altezza utente	cm	100-130	120-160	150-195

### Scegli il colore del rivestimento:

Rivestimento Microfibra  
SOLO MISURA 1 e 2



SOLO MIS.3 (standard)

